

(12) **DEMANDE DE BREVET EUROPEEN**

(21) Numéro de dépôt: 87810236.7

(51) Int. Cl.: H 04 N 7/16

(22) Date de dépôt: 14.04.87

(30) Priorité: 18.04.86 CH 1576/86

(43) Date de publication de la demande:
28.10.87 Bulletin 87/44

(84) Etats contractants désignés:
BE CH DE ES FR GB IT LI NL SE

(71) Demandeur: KUDELSKI SA Fabrique d'enregistreurs
Nagra
Route de Genève 22
CH-1033 Cheseaux (CH)

(72) Inventeur: Kudelski, André
chemin de la Crésentine 21
CH-1023 Crissier (CH)

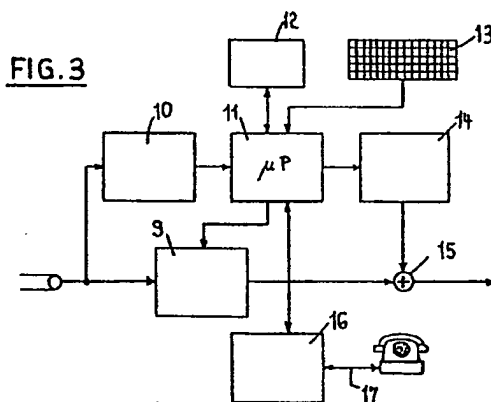
Laffely, Laurent
chemin du Mottier 4
CH-1052 Le Mont-sur-Lausanne (CH)

Sasselli, Marco
chemin des Roches 6
CH-1803 Chardonne (CH)

(74) Mandataire: Steiner, Martin et al
c/o AMMANN INGENIEURS-CONSEILS EN PROPRIETE
INTELLECTUELLE SA BERNE Schwarztorstrasse 31
CH-3001 Bern (CH)

(54) Procédé pour faciliter le dialogue entre un abonné à un système de télévision à péage et un décodeur des signaux reçus et décodeur de ces signaux.

(57) Le décodeur comprend un microprocesseur (11) relié à un récepteur de données de télétexte (10) et à un générateur de texte (14) pour l'écran du téléviseur. En outre, une carte (12) dite CPTV est associée au microprocesseur (11), cette carte effectuant la gestion du crédit nécessaire à l'achat d'émissions, la mémorisation des émissions achetées et permettant le débrouillage des émissions achetées par envoi au microprocesseur du point d'entrée dans la séquence qu'il calcule à l'aide d'informations qu'il a mémorisées ainsi que celles qu'il reçoit du décodeur. Les programmes d'émissions prévues sont envoyées par la station de tête et mémorisées dans le microprocesseur (11). Une autre mémoire de celui-ci mémorise des instructions de manipulation à effectuer pour sélectionner une émission et l'acheter ainsi que pour recharger un crédit sur la carte CPTV. Un clavier (13) permet de sélectionner et de visualiser sur l'écran du téléviseur les émissions prévues ainsi que les instructions de manipulation, ce qui facilite énormément le dialogue entre l'utilisateur et le décodeur et contribue à éviter des erreurs de manipulation. Le décodeur selon l'invention fonctionne comme guide de l'utilisateur pour toutes les opérations à effectuer



Description

PROCEDE POUR FACILITER LE DIALOGUE ENTRE UN ABONNE A UN SYSTEME DE TELEVISION A PEAGE ET UN
 DECODEUR DES SIGNAUX REÇUS ET DECODEUR DE CES SIGNAUX

La présente invention concerne un procédé pour faciliter le dialogue entre un abonné à un système de télévision à péage et un décodeur des signaux reçus. Elle concerne aussi ce décodeur.

Dans un système de télévision à péage (pay-TV), et de manière générale, l'abonné choisit les programmes qu'il désire regarder et il paie pour recevoir ces programmes qui sont transmis sous forme brouillée afin d'être inintelligibles aux non abonnés ou aux abonnés qui n'ont pas choisi ni payé pour un programme particulier. Les signaux peuvent être transmis par câble, antenne ou satellite. Les systèmes de télévision à péage évolués comportent en outre la possibilité dite "pay-per-view" d'achat de programmes soit juste avant le début de l'émission, soit en cours d'émission, et ceci dans un système de transmission à voie unique. Dans ce cas, il est nécessaire de mémoriser un certain crédit à l'endroit de l'utilisateur, crédit qui est à disposition pour permettre l'achat et la réception d'une émission pay-per-view que l'on désire regarder. Si le crédit mémorisé est suffisant, le montant de l'émission est débité du crédit et le signal reçu de la station émettrice est débrouillé pour en permettre une réception confortable.

Le document WO 81/02499 concerne un procédé et un système pour le brouillage de la transmission d'information vidéo, particulièrement pour la télévision à péage. Des parties du signal vidéo, par exemple des parties ou segments de lignes, des lignes ou des trames sont transmises dans un ordre différent de leur séquence naturelle. La manière de réarranger la séquence des segments de lignes pour la transmission peut être contrôlée par un générateur de code qui change la séquence à chaque trame ou en fonction d'une autre base de temps adéquate. Le code, qui peut être chiffré, varie de manière aléatoire et il peut être entièrement ou partiellement transmis avec le signal vidéo brouillé.

Le brevet US 4 484 217 concerne un procédé et un système pour facturation à distance d'un programme de télévision à péage. Le crédit à disposition est mémorisé à l'endroit du souscripteur et un signal de coût est transmis par l'émetteur. Pay-per-view est rendu possible par le fait qu'il est prévu un achat par impulsions. Un code unique peut accompagner le signal émis dans un but d'identification. Si le décodeur du souscripteur reconnaît le programme comme un programme d'achat par impulsions, le coût du programme est affiché. Pour visualiser le programme, le souscripteur entre une demande adéquate dans le décodeur et celui-ci compare automatiquement le coût du programme avec le crédit disponible. Si le coût n'excède pas le crédit, le programme est débrouillé et le coût est déduit du crédit. Cependant, le système ci-dessus n'est pas prévu pour permettre l'affichage sous forme de télétexte d'informations émises relatives aux émissions prévues, dans leur ordre chronologique, ni l'affichage d'informations sous forme d'ins-

tructions pour les opérations à effectuer par l'utilisateur sur le décodeur afin de faciliter le dialogue entre celui-ci et l'utilisateur et éviter des erreurs de manipulation.

En conséquence, le but de la présente invention est de faciliter et d'améliorer le dialogue entre un abonné à un système de télévision à péage et un décodeur des signaux reçus. En outre, le décodeur doit permettre une recharge rapide et facile du crédit par le souscripteur sans faire appel au centre de gestion.

Pour atteindre ce but, le procédé et le décodeur sont réalisés comme décrit respectivement dans les revendications 1 et 3.

Par le fait que l'on mémorise dans le décodeur du souscripteur les informations transmises par télétexte concernant les programmes d'émissions, telles que titres, prix, dates d'émission, numéro ou code des émissions prévues, etc. et que ces informations peuvent être sélectionnées par menu par le clavier du décodeur et affichées par un générateur de texte sur l'écran du téléviseur, il existe une possibilité de dialogue entre le souscripteur et le décodeur, celui-ci guidant l'utilisateur dans toutes les opérations à effectuer.

L'invention va être expliquée ci-après à l'aide de la description d'une forme d'exécution illustrée dans le dessin.

La figure 1 montre le principe fondamental d'un système de télévision à péage.

La figure 2 montre le principe de l'entrée et de la sortie d'une ligne du signal vidéo dans un buffer de 32 lignes,

La figure 3 montre un schéma bloc du décodeur selon l'invention.

La figure 4 montre le principe du brouillage et débrouillage des signaux vidéo transmis,

La figure 5 montre la rotation d'une ligne du signal vidéo,

La figure 6 montre l'inversion d'une ligne du signal vidéo,

La figure 7 montre une symétrie miroir d'une ligne du signal vidéo,

La figure 8 montre un schéma-bloc de la carte CPTV,

La figure 9 montre la structure physique d'une ligne du signal vidéo,

La figure 10 montre la structure des données physiques dans le système de transmission de données Didon, et

La figure 11 montre la structure des données dans le système Didon.

En figure 1, un microordinateur 1 est prévu pour générer des données selon un format de télétexte relatives aux programmes des émissions prévues telles que titre, prix, date ou période d'émission, etc. ainsi que d'autres informations utiles à l'utilisateur. Ces données sont introduites en 3 par un interface 2 dans le signal vidéo délivré par une caméra 4 ou tout autre élément producteur de signal vidéo. Les lignes

du retour du balayage vertical du signal vidéo qui ne transmettent normalement aucune information sont utilisées dans le système selon l'invention pour transmettre les données de télétexte, de sorte que celles-ci sont transmises en même temps que le signal vidéo.

La figure 9 montre la structure d'une ligne de retour du balayage vertical du signal vidéo. On voit que la ligne est formée de 32 bytes de données de télétexte et qu'elle comprend en outre des informations de synchronisation et des adresses en code Hamming pour la détection/correction d'erreurs. Les 32 bytes de données de télétexte sont protégées par 2 bytes de code de détection d'erreurs CRC-16.

Le signal vidéo avec les données de télétexte est ensuite délivré à un brouilleur 5 qui permet de brouiller l'image, par exemple par permutation des lignes ou par d'autres moyens. Le signal brouillé est transmis par voie hertziennne, par câble vidéo ou par satellite au récepteur 6 du souscripteur. Le récepteur comporte un débrouilleur 7 qui délivre le signal débrouillé au téléviseur 8.

Le signal brouillé est entièrement compatible avec les normes SECAM et PAL(NTSC). Le brouillage peut être exécuté en version normale ou en version profonde. En version normale, les lignes vidéo sont permutées entre elles, seule la partie active de la ligne étant permutée. Dans le système SECAM, une ligne paire est permutée avec une ligne paire et une ligne impaire est permutée avec une ligne impaire. Dans le système PAL(NTSC), le burst (fréquence porteuse couleur) est laissé inchangé. Chaque ligne est échantillonnée et digitalisée sur 8 bits à une fréquence d'échantillonnage $f = 3 \times f_{\text{burst}}$ ou $f = 4 \times f_{\text{burst}}$ synchrone au burst, de sorte que dans le système PAL(NTSC), la phase couleur est conservée. Chaque ligne est ainsi divisée en principe en 3 (ou 4) x 256 segments de 8 bits. La figure 4 montre le principe du brouillage et débrouillage des signaux vidéo transmis. A l'émission, un générateur de hasard 25 produit des mots de code en temps réel. Une information 26 relative à l'identification de l'émission à transmettre est délivrée avec une clé de transmission 34 et le mot de code à un système de chiffrement 27, qui délivre en temps réel le signal chiffré 28 à transmettre. La clé de transmission 34 peut être transmise sous forme codée. A la réception, le signal transmis est délivré avec la clé de transmission au système de déchiffrement 29, par exemple selon le système DES qui délivre le mot de code déchiffré (pour autant que l'émission en cours ait été achetée) et l'information d'identification 26. Le mot de code commande un générateur de pseudo hasard 30 qui délivre à son tour des pointeurs 31 pour une table 32 de 256 codes de permutation. A chaque ligne du signal vidéo, la table sélectionne parmi 33 buffers celui qui permet la dé-permutation des lignes.

Il est possible d'entrer et sortir les lignes du buffer dans un ordre quelconque. La figure 2 montre schématiquement une mémoire buffer 18 comprenant les 3 x 256 segments 19 de 8 bits formant une ligne du signal vidéo. Dans cette mémoire, les segments ou échantillons sont introduits séquentiel-

lement dans des positions successives de la mémoire. La figure montre que l'introduction d'un nouveau segment 20 dans une des positions de la mémoire libère le segment 21 qui était stocké dans cette position, de sorte que la mémoire est toujours remplie de 32 lignes et qu'un buffer est toujours rempli de 256 segments. Le brouillage/débrouillage tel qu'indiqué ci-dessus, offre une excellente sécurité contre le piratage, pour les raisons suivantes:

- 5 - Le nombre de permutations de lignes possibles est si grand qu'il est difficile de trouver la "bonne combinaison", soit par hasard, soit par corrélation.
- 10 - Le code ou clé de permutation est transmis en temps réel, de sorte que même si un pirate trouve la bonne permutation, celle-ci n'est valable que pour un instant, par exemple une seconde.
- 15 - Le code de permutation est transmis chiffré, par exemple mais non exclusivement selon le système DES, pratiquement incassable.
- 20 - Le déchiffrement des codes de permutation se fait dans une carte intelligente à microprocesseur (carte CPTV), comme on le verra plus loin, offrant toute la sécurité nécessaire. Comme alternative, le microprocesseur de la carte peut être un des éléments du décodeur.
- 25 - Les cartes CPTV sont reprogrammables, ce qui permet de changer périodiquement les clés de codage.

Dans la version brouillage profond, on effectue en plus de la permutation des lignes comme indiqué ci-dessus, les brouillages suivants:

- 30 - selon figure 5, une rotation de la ligne active sur elle-même, c'est-à-dire par exemple que la partie active de la ligne commence au milieu de la vraie ligne et est suivie, après la fin de la vraie ligne, du début de cette même ligne.
- 35 - selon figure 6, une inversion de la polarité de la ligne active par rapport au niveau correspondant à 50 IRE. Cette opération permet d'effectuer une adaptation automatique du niveau de luminosité pour garder celui-ci constant. Ceci permet de supprimer la possibilité de reconnaissance d'image par changement de l'éclairage ambiant.
- 40 - selon figure 7, une symétrie miroir de la ligne vidéo selon laquelle la partie active de la ligne vidéo subit une symétrie axiale d'axe perpendiculaire au niveau noir de la vidéo.
- 45

Rappelons encore que lors du brouillage, seule la partie active de la ligne est permutée, y compris les lignes de retour du balayage vertical, ce qui permet le brouillage des données de télétexte, mais que dans tous les cas, la synchronisation horizontale reste inchangée. A la sortie du buffer, les données sont reconverties en signaux analogiques par un convertisseur numérique/analogique de 8 bits. On obtient ainsi un signal SECAM ou PAL(NTSC) débrouillé pour affichage sur le téléviseur. Examinons maintenant le principe du décodeur et ses possibilités d'utilisation.

La figure 3 montre que le signal vidéo en provenance de la station de tête (émettrice) est délivré à la mémoire buffer vidéo 9 de 32 lignes permettant d'effectuer la dé-permutation des lignes comme indiqué ci-dessus et à un récepteur de données de télétexte 10. Rappelons ici que les

données en format de télétexte sont transmises en même temps et par le même canal que le signal vidéo, ces données étant transmises par les lignes de retour du balayage vertical du signal vidéo. Un microprocesseur 11 est l'élément central du décodeur. Il comprend des mémoires mortes et vives pour toutes les informations susceptibles d'être affichées sur le téléviseur, ces informations qui sont en forme de données en format de télétexte, étant en partie transmises par la station de tête et mémorisées dans une mémoire vive du microprocesseur et en partie mémorisées dans une mémoire morte du microprocesseur 11. Le microprocesseur est associé à une carte de sécurité dite CPTV (carte Pay TV) 12 normalement insérée dans le décodeur et à un clavier 13 de celui-ci. Le microprocesseur délivre, sur appel à l'aide du clavier, les données de télétexte sous forme numérique adéquate à un générateur de texte 14 commandant l'affichage du téléviseur. Le microprocesseur 11, en liaison avec la carte CPTV 12, commande le buffer 9 pour dépermuter les lignes comme indiqué précédemment. Le signal vidéo débrouillé ainsi que celui du générateur de texte sont à disposition en 15 pour être affichés sur le téléviseur. En outre, le microprocesseur est aussi relié à un modem 16 connecté lui-même à une ligne téléphonique 17.

Examinons maintenant plus en détail les possibilités du décodeur décrit ci-dessus.

La carte CPTV est une carte active comprenant un microprocesseur muni de manière interne d'une mémoire non volatile (RAM avec pile, NVRAM ou E2PROM) illisible de l'extérieur (sécurité) et une horloge. Selon figure 8, la carte comprend deux circuits électroniques A et B: Le circuit A est un dispositif de sécurité avec CPU 40 et mémoires associées telles que ROM 41, E2PROM 42, RAM 43, ainsi qu'un Interface de mémoire 44, et le circuit B est une mémoire séparée E2PROM de 2 Kbytes. La carte se présente en principe sous la forme d'une carte de crédit. Elle rassemble les quatre fonctions suivantes:

- Décodage de la clé de permutation transmise cryptée, par exemple selon le système DES. La carte reçoit du microprocesseur 11 la clé cryptée et retourne, lorsque l'émission a été achetée, la clé de débrouillage permettant de dépermuter les lignes du signal vidéo.

- Mémorisation de la liste des numéros, ou codes des émissions achetées et des abonnements à un genre particulier d'émissions (émissions sportives, culturelles, cinéma, cuisine, etc). Cette mémorisation de la liste des émissions achetées permet à la carte CPTV de ne retourner au microprocesseur le code de débrouillage que si l'émission a bien été achetée. En outre, et dans un but de statistique et de facturation, il est possible de connaître les émissions achetées.

- Gestion du crédit. La carte CPTV mémorise une information représentative du crédit qu'elle peut utiliser pour l'achat d'émissions ou d'abonnements. Pour acheter une émission, l'utilisateur fait apparaître, par action sur le clavier 13, la liste des émissions prévues reçues au préalable de la station de tête et mémorisées dans le microprocesseur 11 du déco-

deur et qui sont sélectionnées par menu et affichées sur l'écran du téléviseur. Le téléviseur affiche, en plus du titre de l'émission, son numéro, prix, date d'émission et d'autres informations utiles si nécessaire. L'utilisateur sélectionne alors le numéro de l'émission qu'il désire en actionnant la touche correspondante sur le clavier. Si le crédit à disposition mémorisé dans la carte est suffisant pour l'achat en question, l'émission ou l'abonnement acheté est mémorisé dans la carte sur la liste des émissions achetées et le montant correspondant est déduit du crédit disponible. Lorsque l'émission achetée est diffusée, elle est identifiée par la carte par comparaison avec son numéro ou code inscrit sur la liste des émissions achetées et la carte retourne au microprocesseur le code ou clé de débrouillage.

- La quatrième fonction de la carte CPTV est une fonction de mesure du temps par une horloge. Cette fonction est utilisée lors de certaines émissions, par exemple de jeux interactifs entre l'utilisateur et la station de tête, comme décrit plus loin.

On voit que la carte se distingue des cartes connues de l'état de la technique en ce qu'elle mémorise toutes les informations confidentielles ou secrètes nécessaires au débrouillage du signal vidéo, telles que clés de débrouillage et le crédit. La carte gère le crédit, mémorise les émissions achetées et permet le débrouillage des émissions achetées. Elle est effaçable, toutes les données mémorisées pouvant être modifiées. Il est ainsi possible de modifier les clés de débrouillage et de réutiliser la carte une fois remplie.

Pour toutes les opérations à effectuer, l'utilisateur est guidé par le décodeur lui-même qui affiche des textes et instructions de manipulation sur le téléviseur par l'intermédiaire du générateur de texte 14. Dans ce but, une partie de l'information susceptible d'être affichée sous forme de texte est mémorisée en permanence dans une mémoire morte du microprocesseur 11, cette partie correspondant en principe à des instructions de manipulation, et l'autre partie des informations est mémorisée temporairement dans une mémoire vive du microprocesseur 11, cette deuxième information étant diffusée par la station de tête et concernant plus particulièrement les programmes qui seront diffusés. Les possibilités suivantes sont offertes à l'utilisateur:

- Visualisation des titres, prix, etc. des programmes qui seront diffusés,

- Guide dans l'achat des émissions programmées,
- Guide dans l'achat des abonnements (fenêtres/canaux)

- Guide dans les fonctions annexes du décodeur

- Dialogue avec le décodeur transparent à l'utilisateur

- Réception de messages (particuliers / généraux)
- Réception de télétexte standard.

Ce qui précède montre que le dialogue entre l'utilisateur et le décodeur est énormément facilité par ce dernier.

Le décodeur est en outre particulièrement bien adapté à l'achat par l'utilisateur, directement chez lui, d'une émission en dialogue avec le décodeur (pay-per-view), sans en informer le centre de

gestion, c'est-à-dire que toutes les opérations d'achats sont effectuées dans la carte CPTV, le décodeur interprétant les ordres donnés par l'utilisateur et les transmettant à la carte CPTV. Dans ce but, l'utilisateur sélectionne simplement à l'aide du clavier le titre de l'émission qui l'intéresse en introduisant le numéro de celle-ci et actionne une touche "validation". Si le crédit contenu dans la carte CPTV est suffisant, le numéro ou le code de l'émission choisie est mémorisé dans la liste des émissions achetées, le montant correspondant est déduit du crédit à disposition et, lorsque l'émission est diffusée, la carte délivre au microprocesseur le code de débrouillage de l'émission. Ce principe évite une suroccupation des lignes téléphoniques et permet à un utilisateur d'acheter une émission en cours.

Si le crédit contenu dans la carte est nul ou insuffisant pour l'achat d'un abonnement ou d'une émission, un nouveau crédit ou une augmentation du crédit encore à disposition peut être introduit dans la carte selon l'une des possibilités suivantes:

- Achat par l'utilisateur auprès du centre de gestion d'un code (par exemple de 9 chiffres) correspondant au montant de crédit à recharger et recharge du crédit par introduction de ce code dans le décodeur à l'aide du clavier. Lorsque le code est introduit dans le décodeur, le nouveau crédit est mémorisé dans la carte CPTV.

- Par échange postal de la carte à intervalles de temps réguliers, ce qui permet à la station de tête de savoir quels programmes ont été regardés (statistique).

- Recharge du crédit dans un point de vente (vidéo club, banque) permettant également de savoir quels programmes ont été regardés.

- Par télécommande: le crédit de la carte peut être rechargé par antenne ou par câble sur ordre de l'émission.

Parmi les utilisations possibles du décodeur selon l'invention, mentionnons encore:

- Affichage de menus pour l'achat de programmes d'abonnement avec possibilité de connaître en tout temps les programmes achetés, ces programmes étant désignés par un signe (lettre, chiffre) particulier, affichage du crédit encore à disposition, des échéances des abonnements, de l'offre globale par la station de tête, c'est-à-dire mise à jour des programmes qui seront diffusés ultérieurement, changement des conditions par groupe d'abonnés, etc. Toutes ces informations, qui sont délivrées par le récepteur de données de télétexte (10), sont mémorisées dans les mémoires du microprocesseur 11 et affichées sur demande sur l'écran du téléviseur par le générateur de texte 14.

- Jeux interactifs: Il s'agit par exemple d'un jeu de loto avec la station de tête auquel l'utilisateur participe en misant un numéro et en introduisant le montant joué correspondant à l'aide du clavier 13. Le numéro et le montant joués sont mémorisés dans la carte CPTV. Le numéro tiré ou sorti à l'émission est transmis par le signal vidéo et sous forme codée comme données de télétexte et, si il correspond au numéro misé par l'utilisateur, celui-ci est authentifié par la carte CPTV à l'aide de l'horloge interne qu'elle

contient qui détermine exactement le temps écoulé entre la mise et le contrôle du gain, pour éviter toute fraude, étant bien entendu que la mise doit précéder le tirage à l'émission. Si le joueur est gagnant, le décodeur appelle la centrale d'émission par l'intermédiaire du modem 16 et le gain est bonifié sous forme d'une augmentation du crédit dans la carte CPTV, cette augmentation étant commandée par la station de tête (voir ci-dessous).

- 5 - Réception de messages personnalisés émis par la station de tête. Ces messages sont envoyés dans un format télétexte et le décodeur vérifie qu'il est bien celui qui est abilité à recevoir le message. Dans ce but, chaque carte CPTV est porteuse d'un numéro particulier d'identification mémorisé qui est transmis par la station de tête avec chaque message. Si le décodeur est bien celui auquel le message est adressé, la carte permet l'affichage du message sur le téléviseur.

- 10 - Code de sécurité. Il s'agit d'un code destiné à éviter que des personnes non autorisées, par exemple des enfants effectuent des achats dont le montant dépasse un montant prédéterminé ou participent à des jeux qui ne leur sont pas destinés. Dans ce cas, il faut introduire par le clavier un code de sécurité dans le décodeur, comme mot de passe. Si celui-ci n'est pas introduit ou si il n'est pas correct, le décodeur refuse d'exécuter l'ordre qui lui est donné.

- 20 - Liaison par modem. Grace au modem 16 relié au microprocesseur 11 et à une ligne téléphonique 17, il est possible au décodeur dans lequel est insérée la carte CPTV, d'appeler automatiquement pendant la nuit (grâce à l'horloge de la carte CPTV) la station de tête pour se faire recharger un crédit, si celui-ci est épuisé. Par la même occasion, le décodeur envoie à la station de tête l'ensemble des émissions regardées. Bien entendu, l'appel de la station de tête par le décodeur peut aussi se faire périodiquement, à dates fixes, si désiré.

- 25 - Le décodeur peut être utilisé comme récepteur du télétexte standard avec toutes les fonctions habituelles des exploitants de chaînes de télévision ou auprès des PTT.

- 30 - La figure 10 montre comme exemple de l'organisation des données dans les lignes du signal vidéo la structure des données physiques dans le cas d'une transmission de données par le système Didon (France). A chaque trame du signal vidéo est transmise une ligne telle que L0, L1, L2, L3 ou L4. Ainsi, un groupe de 5 lignes (L0 à L4) est transmis toutes les 5 trames. On voit plus particulièrement que les lignes L2 et L3 transmettent des pages de données de 32 bytes chacune. Les adressages B0 à B5 permettent de sélectionner un groupe de souscripteurs parmi 2²⁴ groupes, chacun de 240 souscripteurs. Les adressages comprennent le numéro du groupe, l'action à exécuter, p. ex. recharge de crédit, et la liste des souscripteurs concernés par cette action particulière. La synchronisation est assurée par un reste de CRC-16 comme indiqué. En outre, chaque ligne est protégée par un CRC-16 qui permet une détection d'erreur et chaque groupe de 5 lignes est protégé par un OU-EXCLUSIF qui permet de corriger une ligne erronée. L'avantage

d'une organisation des données selon figure 10 est qu'elle permet de retrouver très facilement l'information là où elle se trouve dans le décodeur.

La figure 11 montre un autre exemple de structure des données dans le cas du système DI-OS (Didon operating system). On voit que les données sont organisées en 65'536 pages de 32 bytes chacune. Les quatre premières pages (0 à 3) de la structure de données comprennent une table qui délivre pour chaque canal susceptible d'être transmis l'adresse de la première page d'un bloc de pages correspondant à ce canal ainsi que la longueur du bloc qui est identique avec le nombre de pages de ce bloc et le numéro des révisions ou modifications qui ont été apportées à ce bloc. L'avantage de l'organisation selon figure 11 est qu'elle conduit à une structure très souple pour la transmission des données ainsi qu'une extension future très souple.

Ce qui précède montre que le décodeur selon l'invention offre un très grand nombre de possibilités à l'utilisateur, et plus particulièrement qu'il facilite le dialogue avec ce dernier grâce à l'affichage sur le téléviseur des programmes des émissions prévues et des instructions de manipulation nécessaires à effectuer sur le clavier pour leur achat ou pour une recharge du crédit. En outre, la carte CPTV rend le décodeur extrêmement sûr contre le piratage.

Revendications

1. Procédé pour faciliter le dialogue entre un abonné à un système de télévision à péage et un décodeur des signaux reçus, caractérisé en ce que l'on mémorise des informations transmises par télétexte concernant des programmes d'émissions, que l'on sélectionne par menu à l'aide d'un clavier du décodeur les informations mémorisées et que l'on utilise les informations mémorisées sélectionnées pour commander un générateur de texte pour le récepteur de télévision, la visualisation des informations facilitant le dialogue entre l'abonné et le décodeur.

2. Procédé selon la revendication 1, caractérisé en ce que les informations de télétexte sont transmises sur les lignes correspondant au retour du balayage vertical du signal vidéo.

3. Procédé selon la revendication 1 ou 2, caractérisé en ce que l'information est organisée en une structure de blocs comprenant chacun un certain nombre de pages, les blocs correspondant respectivement aux canaux qui sont susceptibles d'être transmis, et en ce qu'une table faisant fonction d'annuaire donne l'adresse de la première page de chaque bloc, le nombre de pages de ce bloc et des informations plus spécifiques au canal particulier.

4. Décodeur pour la mise en oeuvre du procédé selon la revendication 1, caractérisé en ce qu'il comprend un récepteur de données de télétexte (10) permettant de retirer ces informations du signal vidéo transmis, un microproces-

seur (11) avec au moins une mémoire pour les informations retirées délivrées par le récepteur de données (10), un générateur de texte (14) commandé par le microprocesseur (11) et susceptible de permettre la visualisation sur l'écran d'un téléviseur des informations mémorisées sélectionnées par menu à l'aide d'un clavier (13) relié au microprocesseur.

5. Décodeur selon la revendication 4, caractérisé en ce que le récepteur de données de télétexte (10) retire les informations qui sont transmises sur les lignes de retour du balayage vertical du signal vidéo.

6. Décodeur selon la revendication 4 ou 5, caractérisé en ce que le microprocesseur (11) comporte une mémoire vive permettant de stocker des informations relatives à l'offre globale d'émissions par la station de tête et une mémoire morte pour stocker des informations susceptibles de guider l'utilisateur dans le choix et l'achat d'un abonnement ou d'une émission particulière.

7. Décodeur selon l'une des revendications 4 à 6, caractérisé en ce qu'il comporte une carte dite carte CPTV (12) comprenant elle-même un microprocesseur muni de manière interne d'une mémoire non volatile telle que RAM avec pile, NVRAM ou E2PROM illisible de l'extérieur et une horloge.

8. Décodeur selon la revendication 7, caractérisé en ce que la carte CPTV est reprogrammable.

9. Décodeur selon la revendication 7 ou 8, caractérisé en ce que la carte CPTV reçoit du décodeur un code de débrouillage du signal vidéo, ce code étant transmis en temps réel et crypté par exemple selon le système DES ou autre et en ce que, en réponse à ce code de débrouillage, la carte (12) envoie au décodeur un code mémorisé de débrouillage du signal lorsque l'émission a été achetée, le code de débrouillage étant un code d'entrée d'une table du microprocesseur (11) contenant les instructions de débrouillage.

10. Décodeur selon la revendication 9, caractérisé en ce qu'il débrouille un signal vidéo SECAM ou PAL (NTSC) dont les lignes sont permutées de manière aléatoire ou pseudo-aléatoire, y compris les lignes de retour du balayage vertical, seule la partie active des lignes étant touchée par la permutation et la synchronisation horizontale n'étant pas modifiée.

11. Décodeur selon la revendication 10, caractérisé en ce que, en plus de la permutation des lignes du signal vidéo, ces lignes sont soumises à une rotation, une inversion, une symétrie miroir et à une adaptation automatique de la luminance moyenne.

12. Décodeur selon l'une des revendications 9 à 11, le signal vidéo transmis étant échantillonné et digitalisé sur huit bits à une fréquence d'échantillonnage $f = 3 \times f_{burst}$ ou $f = 4 \times f_{burst}$, caractérisé en ce que le signal vidéo est envoyé dans un buffer (9) de lignes, par

exemple de 32 lignes, mémorisant l'information reçue, les lignes mémorisées étant retirées du buffer dans un ordre déterminé par les instructions de débrouillage contenues dans la table du microprocesseur (11), afin de dépermuter les lignes.

5

13. Décodeur selon la revendication 12, caractérisé en ce que l'entrée de chaque échantillon (20) du signal vidéo dans une cellule (18) d'une ligne du buffer (9) provoque la sortie de l'échantillon (21) mémorisé dans cette cellule.

10

14. Décodeur selon la revendication 7, caractérisé en ce que chaque carte CPTV (12) comprend un numéro propre d'identification, ce qui permet au décodeur de recevoir par le récepteur de données télétexte (10) et de commander l'affichage par le générateur de texte (14) de messages personnalisés transmis avec ce numéro d'identification par la station émettrice.

15

20

15. Décodeur selon la revendication 7, caractérisé en ce que le crédit contenu dans la carte CPTV (12) peut être renouvelé ou augmenté à l'aide d'un code acheté par l'utilisateur auprès du centre de gestion et introduit dans le décodeur par le clavier (13), ce code étant représentatif du montant de crédit à introduire.

25

16. Décodeur selon la revendication 7, caractérisé en ce que le crédit contenu dans la carte CPTV (12) peut être renouvelé ou augmenté par échange postal de la carte CPTV à intervalles réguliers, ce qui permet une statistique des programmes regardés.

30

17. Décodeur selon la revendication 7, caractérisé en ce que le crédit contenu dans la carte CPTV (12) peut être renouvelé ou augmenté par recharge de la carte dans un point de vente, ce qui permet une statistique des programmes regardés.

35

18. Décodeur selon la revendication 7, caractérisé en ce que le crédit contenu dans la carte CPTV (12) peut être renouvelé ou augmenté par télécommande, par voie hertzienne, par satellite ou par câble, sur ordre de la station d'émission.

40

19. Décodeur selon la revendication 18, caractérisé en ce qu'il comprend un modem (16) pour une liaison avec une ligne téléphonique (17), ce qui permet au décodeur d'appeler automatiquement pendant la nuit, en réponse à un signal de l'horloge de la carte CPTV, la station de tête pour se faire recharger un crédit et par le fait qu'il transmet en même temps l'ensemble des programmes regardés.

45

50

20. Décodeur selon la revendication 7, caractérisé en ce qu'un code dit de sécurité à introduire par le clavier dans le décodeur est susceptible d'être prévu pour tout achat dépassant un montant déterminé ou pour permettre une participation à des jeux, l'introduction correcte de ce code permettant au décodeur d'exécuter un ordre reçu.

55

60

21. Utilisation de la carte CPTV selon la revendication 7 pour effectuer une gestion du crédit à disposition pour l'achat d'émissions, une mémorisation de la liste des émissions

65

achetées et de celle des abonnements ainsi que le décodage des clés de débrouillage d'une émission, uniquement si celle-ci a été achetée.

22. Utilisation du décodeur selon la revendication 7 pour un jeu interactif, par exemple de loto, entre l'utilisateur et la station d'émission, caractérisée en ce que l'on introduit à l'aide du clavier dans le décodeur un numéro et un montant correspondant à la hauteur de la mise, ce numéro et ce montant étant mémorisés dans la carte CPTV, le numéro tiré à l'émission étant reçu par le récepteur de données de télétexte et comparé au numéro mémorisé dans la carte CPTV, et si celui-ci est gagnant, une horloge mesure le temps écoulé entre le moment de la mise et la comparaison susmentionnée afin d'identifier le décodeur du joueur et le décodeur appelle la centrale d'émission par l'intermédiaire d'un modem relié à une ligne téléphonique et la centrale crédite en retour le montant gagné dans la carte de l'utilisateur.

FIG. 1

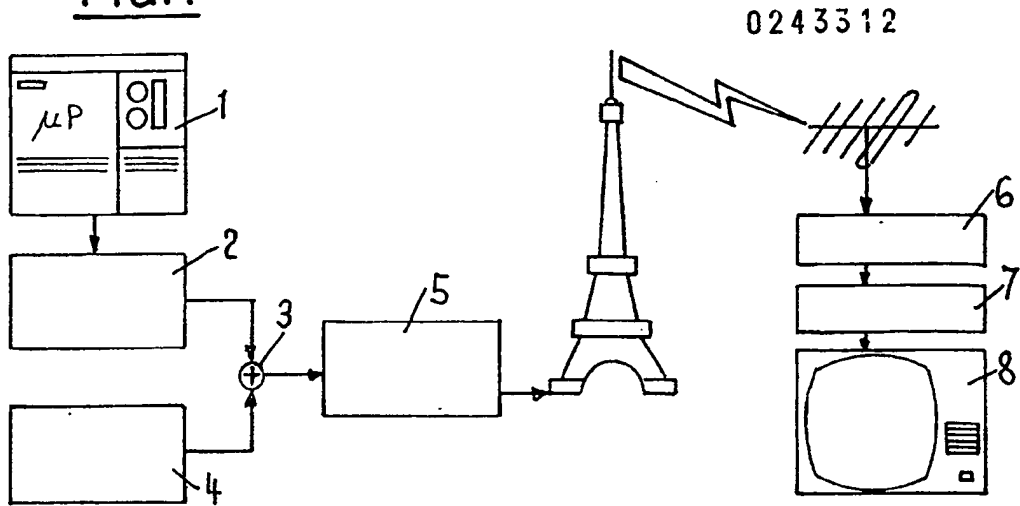


FIG. 2

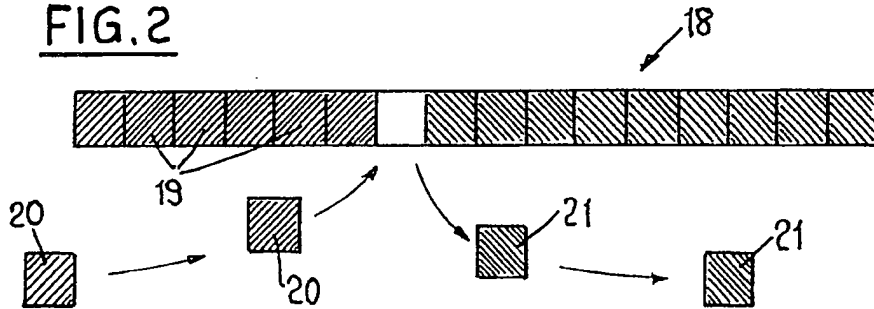
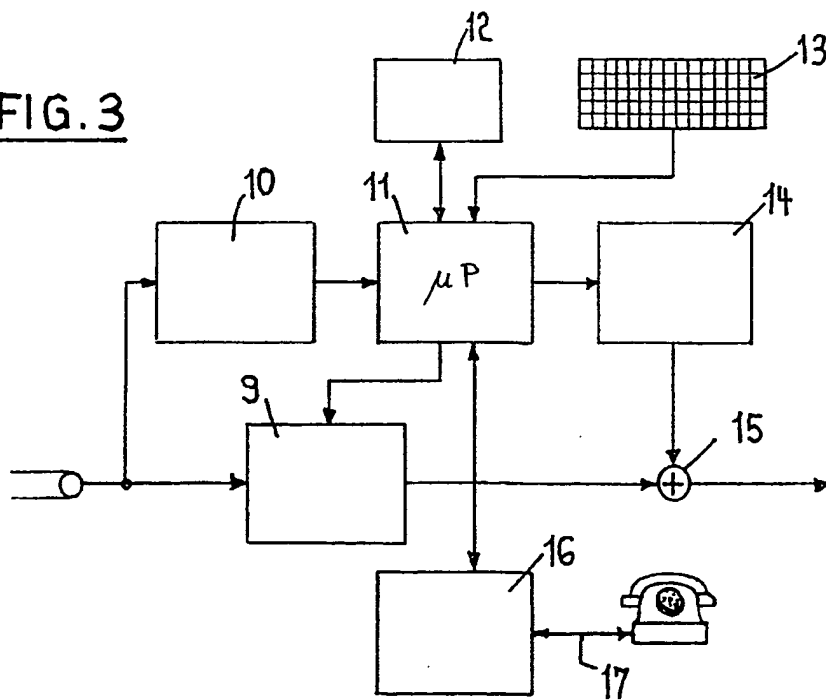


FIG. 3



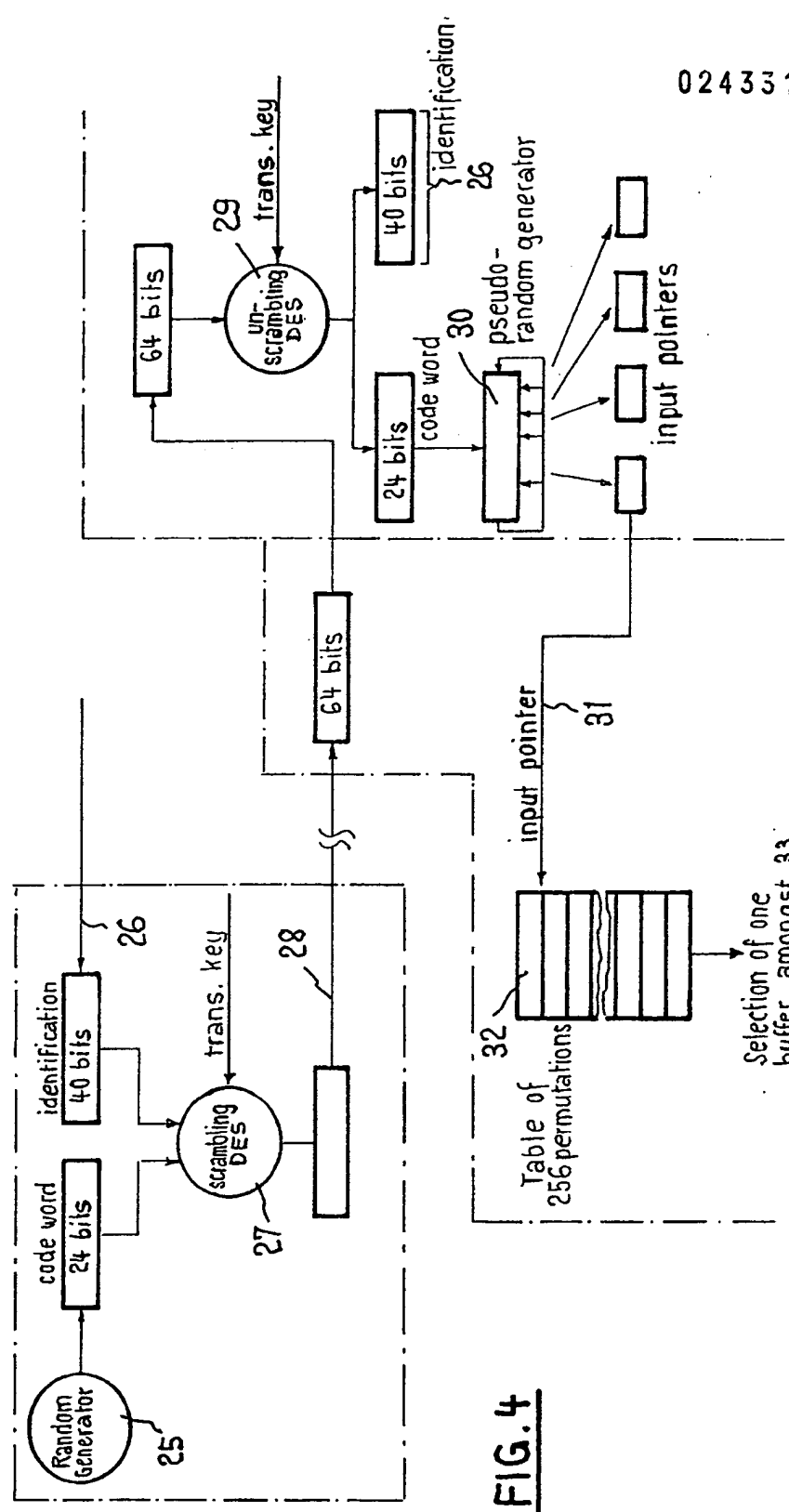


FIG. 4

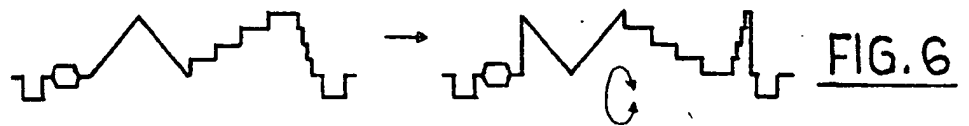
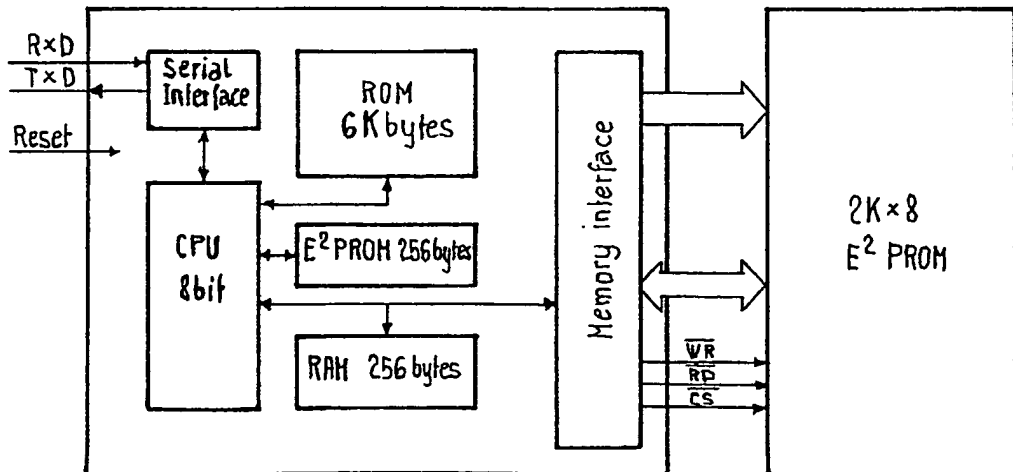


FIG. 8



0243312

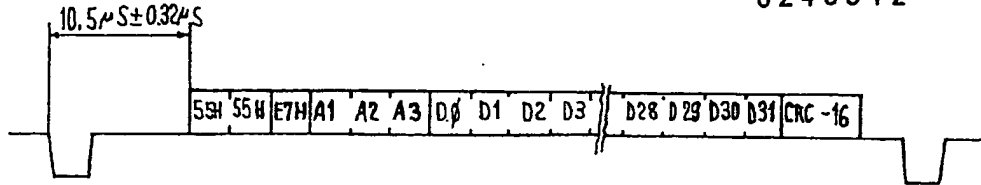


FIG.9

Caractéristiques

Vitesse de transmission: 6,203,125 Mbit/s

Code: NRZ, AM

Mise en forme: Sinus carré

Ligne de données: 320 bits - 40 bytes

Ordre de succession des données: Lsb...Msb; Lsb...Msb

Synchro. PLL: 2 x 55 H

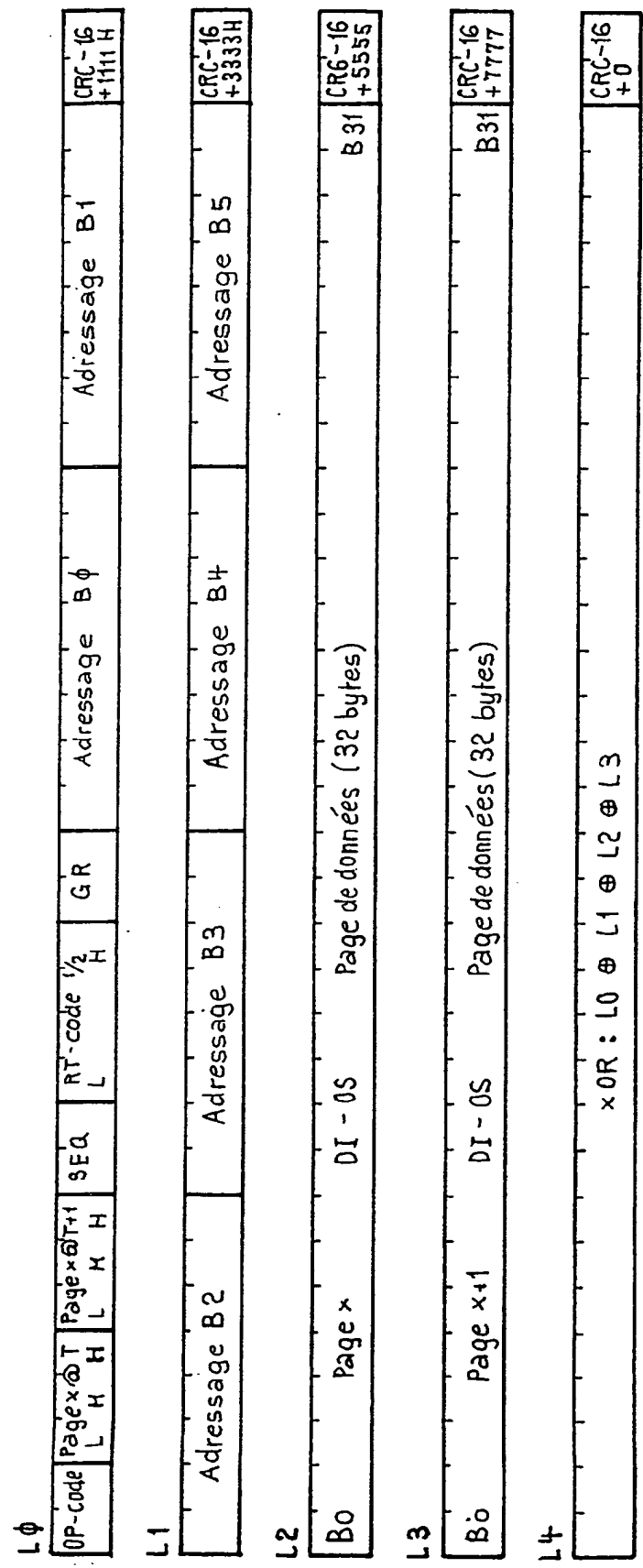
Synchro. byte: E7 H

Adresse: A1, A2, A3 bytes en code de Hamming

Protection: Les 32 bytes sont protégés par 2 bytes de CRC-16

Valeur Hex	Byte de Hamming
0	0 0 0 1 0 1 0 1
1	0 0 0 0 0 0 1 0
2	0 1 0 0 1 0 0 1
3	0 1 0 1 1 1 1 0
4	0 1 1 0 0 1 0 0
5	0 1 1 1 0 0 1 1
6	0 0 1 1 1 0 0 0
7	0 0 1 0 1 1 1 1
8	1 1 0 1 0 0 0 0
9	1 1 0 0 0 1 1 1
A	1 0 0 0 1 1 0 0
B	1 0 0 1 1 0 1 1
C	1 0 1 0 0 0 0 1
D	1 0 1 1 0 1 1 0
E	1 1 1 1 1 1 0 1
F	1 1 1 0 1 0 1 0

FIG.10



0243312

FIG. 11

